

EyeSpecial C-II

Die Dentalkamera, exklusiv für Praxis und Labor



Dentalfotografie für

Mit der neuen intelligenten und speziell für den Praxis- und Laboreinsatz konzipierten EyeSpecial C-II-Digitalkamera setzt SHOFU neue Maßstäbe in der Dentalfotografie. Durch einen 12-Megapixel-Sensor und einen fünffach optischen Zoom verfügt die innovative Dentalkamera über die neueste Digitaltechnik; gleichzeitig verbindet sie eine einfache und sichere Handhabung mit einem breiten Indikationsspektrum. Ob Routine- oder kieferorthopädischer Patient, ob zur Intraoralfotografie, zur Dokumentation oder zur Anwendung im Dentallabor: Mit ihren acht voreingestellten dentalen Aufnahmemodi liefert sie automatisch aus jedem Blickwinkel eine überzeugende Bildqualität.



Komfortabel, kompakt und kompatibel

Schnell erfasst und durchgescrollt: Auf dem 3,5 Zoll großen LCD-Touchscreen-Display mit intuitiver Menüführung lassen sich die Aufnahmen direkt betrachten und die gewünschten Optionen bequem auswählen.

Für eine sofortige Fallbesprechung oder zur Behandlungsplanung können die Fotos über eine WLAN-SD-Karte unmittelbar auf einen Computer (PC oder Mac), ein Tablet oder ein Smartphone übertragen werden.

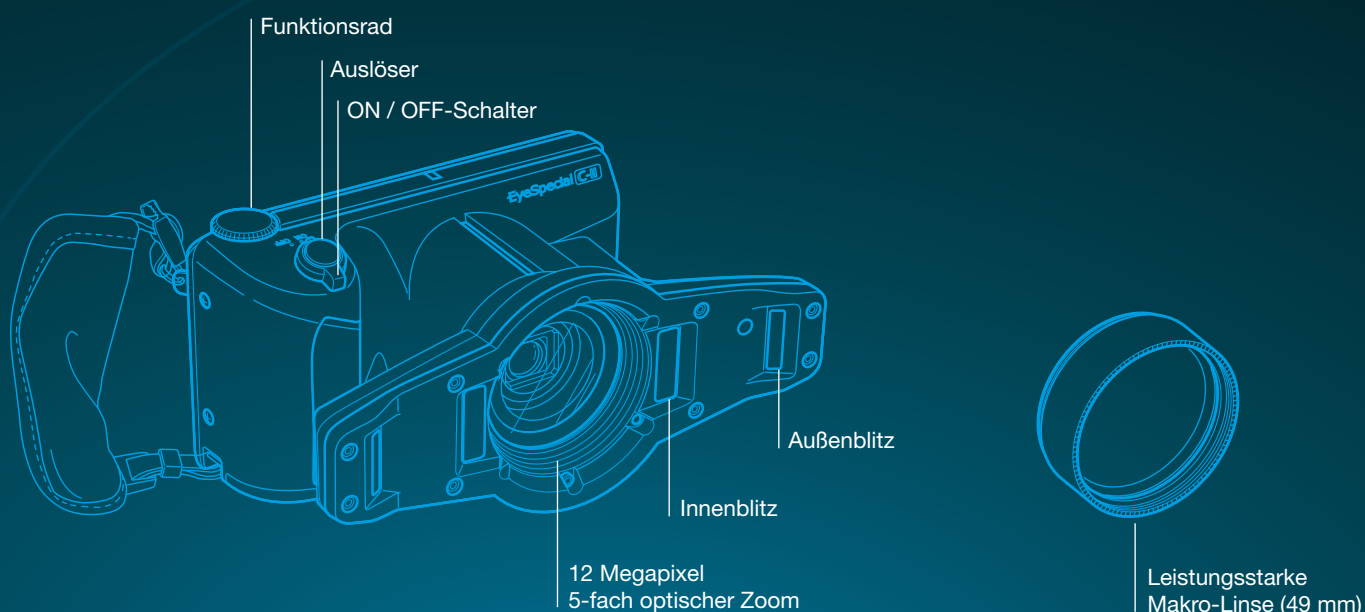
Für eine effektive Infektionskontrolle ist das robuste und kratzfeste Kameragehäuse der EyeSpecial C-II wasser- und chemikalienresistent.

Die anschauliche Darstellung der Vergrößerungsoptionen ermöglicht eine schnelle Auswahl des gewünschten Aufnahmebereichs, während die integrierte Crop-Funktion das Motiv im bevorzugten Verhältnis automatisch beschneidet – auch, wenn die Aufnahmedistanz nicht optimal ist.

Weitere Vorteile für komfortables Arbeiten: Die SureFile-Fotoverwaltungssoftware zur effizienten Archivierung der Patientenbilder und die spezielle ID-Verwaltungsfunktion zur Festlegung einer eigenen ID für jeden Patienten.

jedermann, jederzeit

Modern im Design, ergonomisch im Handling: Die ultraleichte Kompaktkamera, die nicht wie eine massive Spiegelreflexkamera ergänzende Komponenten wie Blitz und Objektive benötigt, kann mühelos mit einer Hand gehalten werden, während die andere den Wangenhalter oder einen Spiegel fixiert. So lassen sich mit der EyeSpecial C-II jederzeit schnell und einfach präzise Aufnahmen machen.



Mehr Detailschärfe bei weniger Verwacklungen



Das Autofokus-System und die Anti-Shake-Funktion garantieren zu jedem Zeitpunkt präzise und detailgetreue Aufnahmen mit minimalem Fehlerrisiko!

Das patentierte FlashMatic-System mit automatischer Blitzeinstellung sorgt für eine stets kontrollierte Belichtung und farbechte Aufnahmen und ermöglicht so eine naturgetreue Wiedergabe der Zahnfarben.

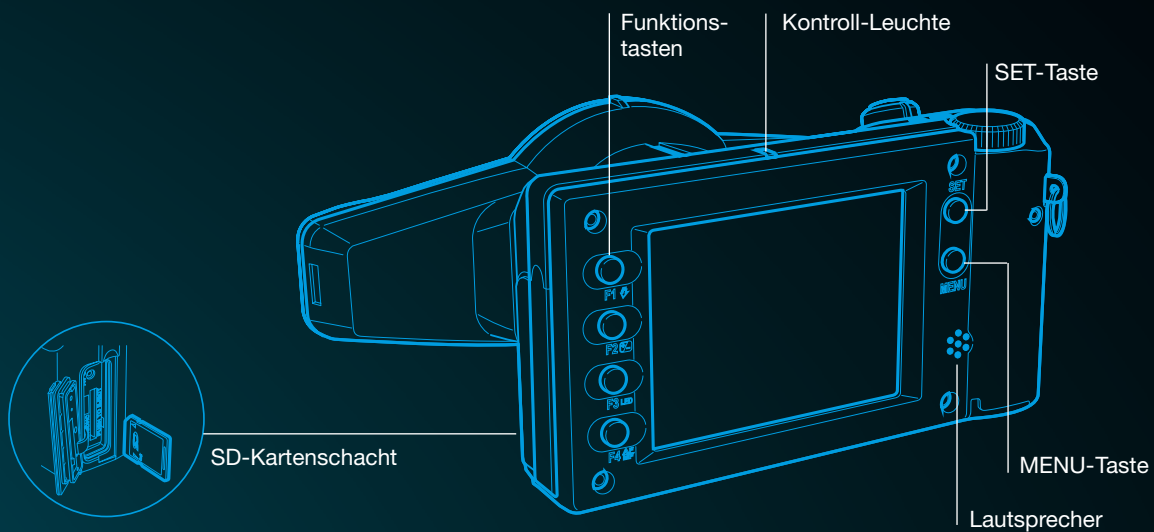


Mithilfe der Bildbearbeitungsoptionen kann der Anwender z. B. bestimmte Bereiche im Bild hervorheben.

Die integrierten Infrarot-, UV- und Entspiegelungsfilter tragen zusätzlich zu der einzigartigen Aufnahmequalität bei.

und jeden Zahn!

Einfach unkompliziert: Der große LCD-Touchscreen mit seinem intuitiven Display erleichtert die Bedienung und macht zeit- und kostenaufwendige Kurse zur Dentalfotografie überflüssig.



Die außergewöhnliche Schärfentiefe, die speziell auf den Fokusbereich der Dentalfotografie ausgerichtet ist, gewährleistet kontrastreiche Intraoralaufnahmen in brillanter Bildqualität.



Durch Drehen des Funktionsrads kann das voreingestellte Vergrößerungsverhältnis bzw. der Vergrößerungsbereich ausgewählt werden. Die dazugehörigen Symbolbilder helfen dabei, den entsprechenden Bereich einfach und zügig zu bestimmen.

Aufnahmemodi



Standard

Für intraorale Standardaufnahmen mit Echtfarboptimierung.

Vergrößerungsbereich: 1/4 – 1,0



Behandlung

Für Intraoralaufnahmen, die aus größerer Entfernung mit einem voreingestellten erweiterten Zoom durchgeführt werden.

Vergrößerungsbereich: 1/4 – 1/2



Spiegel

Für intraorale Aufnahmen unter Verwendung eines Mundspiegels. Die automatische Blitzeinstellung minimiert Blendungen durch den Spiegel. Das gespiegelte Bild wird korrigiert, indem das Foto horizontal oder vertikal gedreht wird.

Vergrößerungsbereich: 1/4 – 1,0



Gesicht

Für Gesichtsaufnahmen, Halb- oder Ganzkörperportraits; zur Vervollständigung der Patientendaten und zur Dokumentation.



Reduzierte Blendung

Zum Fotografieren von Details im Frontzahnbereich, von Arbeitsmodellen oder indirekten Restaurationen. Durch die automatische Verringerung der Blitzhelligkeit und andere interne Einstellungen wird die Reflexion minimiert.

Vergrößerungsbereich: 1/2 – 1,4



Bleichen

Für den Farbvergleich vor und nach einer Zahnaufhellung. Sowohl die Blitzeinstellungen als auch andere interne Einstellungen sind modifiziert.

Vergrößerungsbereich: 1/2 – 1,4



Telemakro

Für extreme Nahaufnahmen des Frontzahnbereichs, bei denen die Verwendung der mitgelieferten Makro-Linse erforderlich ist.

Vergrößerungsbereich: 1,2 – 2,0



Farbe isolieren

Zur Isolierung der Farben für eine optimale Farbanpassung. Die Zahnfleischfarben werden automatisch ausgeblendet, um die Sichtbarkeit der Zahnfarbe zu verbessern.

Dieser Modus liefert überzeugende Argumente für die Kommunikation mit dem Patienten, da hier alle kleineren Defekte und Mängel an der Zahnoberfläche sichtbar werden.

Vergrößerungsbereich: 1/2 – 1,4

Technische Daten

Sensor	Art	Primärfarbfiler, Komplementärfarbfiler
	Größe	1/2,33 Zoll
	Gesamtpixelanzahl	Ca. 12 Millionen Pixel (4.164 x 3.050)
	Anzahl effektiver Pixel	Ca. 12 Millionen Pixel (4.000 x 3.000)
	Kameraempfindlichkeit	ISO 100 bis 400
Objektiv	Brennweite (umgerechnet auf 35 mm)	50 - 175 mm
	Maximale Blende	3,4 - 8,6
	Zoom-Methode	Optischer Zoom und elektronischer Zoom
	Tiefpassfilter / Infrarot-Sperrfilter	Tiefpassfilter (405 - 664 nm), Entspiegelungsbeschichtung / Infrarot-Sperrfilter, UV-Sperrfilter
Auto-Fokus	Methode	Kontrast-Autofokus
	AF-Bereich	Mittenbetont / Spot
	Fokussierungsmodus	Autofokus (Einzelauslösung) und manueller Fokus durch Anpassung des Abstands
	AF-Hilfslicht	4 weiße LED-Ringleuchten
Autom. Belichtung	Methode	Messung durch das Objektiv / Belichtungskontrolle mit FlashMatic (patentiert)
	Automatischer Belichtungsbereich	Mittenbetont / Spot / Standard
	Auslöser	Elektronischer und mechanischer Auslöser
	Verschlusszeit	1/15 bis 1/1.000, automatischer Wechsel
Speicher	Speichermedien	SD- / SDHC-Karte (max. 32 GB)
	Bildformat	JPEG
	Speicherformat der SD-Karte	DCF (Standard / Datum)
	Bildgröße	12M / 8M / 5M / 3,2M / 2M / VGA / 10,6M / 7,1M / 4,3M / 2,8M
	Bildqualität	Extrafein / Fein / Standard
	Digitaler Zoom	Von 1,05-fach [1/0,95] bis 2-fach [1/0,5] in 10 Stufen
	Metabilddaten	Datum + Aufnahmebedingungen + Informationen zum Patienten
Kamera	Stromversorgung	4 Alkaline-AA-Batterien / 4 aufladbare Nickel-Metallhydrid-Akkus
	Stromsparfunktion	1 / 2 / 3 / 5 Min.
	Abmessungen	B 176 x T 99 x H 82 mm (ohne Zubehör)
	Gewicht	465 g (ohne Zubehör)
	Wasserbeständig	Entspricht IPX4
	Chemikalienbeständig	Desinfektion mit Ethanol

Bestellinformationen EyeSpecial C-II, Best.-Nr. 5130

Kamera EyeSpecial C-II	SHOFU-Graukarte
Makro-Linse (49 mm) von Kenko, mit Objektivdeckel	4 AA-Batterien
4 GB SDHC-Speicherkarte	Benutzerhandbuch
Videokabel	Quick Reference (Kurzbedienungsanleitung)
Handriemen	Wichtige Sicherheitshinweise

